

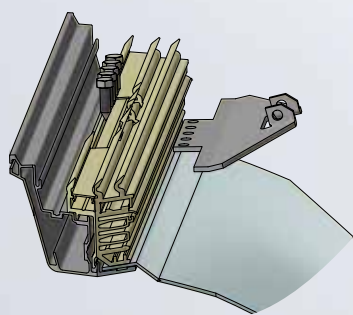
Montageanleitung Lüftungsbausatz 230V

EGLA GMBH MARIE-CURIE-STRASSE 12, 73230 KIRCHHEIM UNTER TECK, DEUTSCHLAND
E-MAIL INFO@EGLA-GMBH.DE, **WEBSITE** WWW.EGLA-GMBH.DE, **TELEFON** +49 7021 93200 - 0



Alle Unterlagen sind im Sinne des Urheberrechts geschützt. Weitergabe und Vervielfältigung von Unterlagen, auch auszugsweise sind nicht gestattet, soweit nicht ausdrücklich zugesagt. Zuwiderhandlungen verpflichten zu Schadensersatz.

//engineering innovation

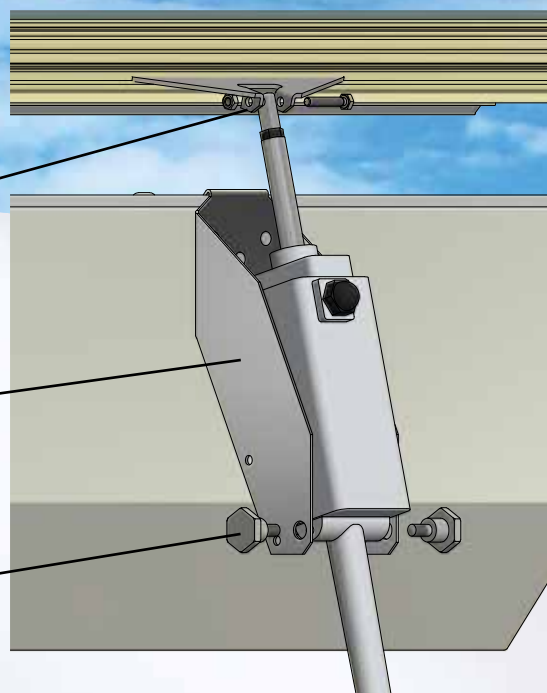


Konsole durch vorgestanzttem Schlitz geschoben und verschraubt (SKT-Bohrschraube 6,3 x 25 bzw. SKT-Bohrschraube 4,8 x 25, DIN7504-K)

Motor in Konsole eingehängt (SKT-Schraube M6x30, DIN933, inkl. SKT-Mutter)

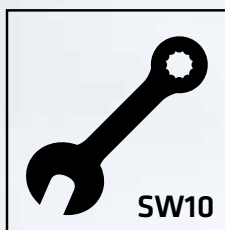
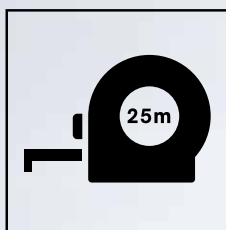
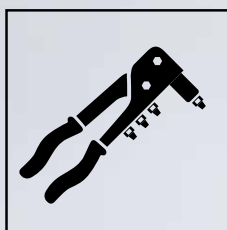
Konsole am Aufsatzkranz montiert (Montagemittel laut Tabelle)

Motor mit Schaftschraube befestigt (gekontert)



Wir bedanken uns bei Ihnen, dass Sie uns Ihr Vertrauen schenken und Sie sich für unser Produkt entschieden haben. Unser Produkt wurde nach europäischen Normen entwickelt und gefertigt.

Bitte lesen Sie sich diese Montageanleitung vor der Inbetriebnahme/ Verwendung ausführlich durch. Bei Unklarheiten, diversen Fragen oder auch Beschädigungen wenden Sie sich bitte an uns.



*** Der elektrische Anschluss muss durch Fachpersonal erfolgen.**

*** Führen Sie vor Arbeiten am Dach stets eine Gefährdungsbeurteilung durch.**

*** Diese Anleitung ist nur für qualifiziertes Fachpersonal.**

*** Bei Fragen wenden Sie sich bitte an uns.**

Leitprodukt			
Werkstoff Aufsatzkranz	Artikelnummer	Bezeichnung	Fabrikat
GFK mit Holzeinlage	0153 5 25	Spanplattenschraube Pan Head vz, VG, TX 25 5,0 x 25	RECA
GFK ohne Holzeinlage PVC (mind. 2mm)	1455491	Blindniete Spreiz-Alu/Stahl Flachrundkopf 4 x 12	GESIPA
Metall (mind. 1mm)	1433487	Blindniete-Alu/Stahl Flachrundkopf 4 x 10	GESIPA
nicht im Lieferumfang enthalten - auf Wunsch separat lieferbar.			

EIN UNTERNEHMEN DER
FIRMENGRUPPE EBERSPÄCHER
TAGESLICHTTECHNIK