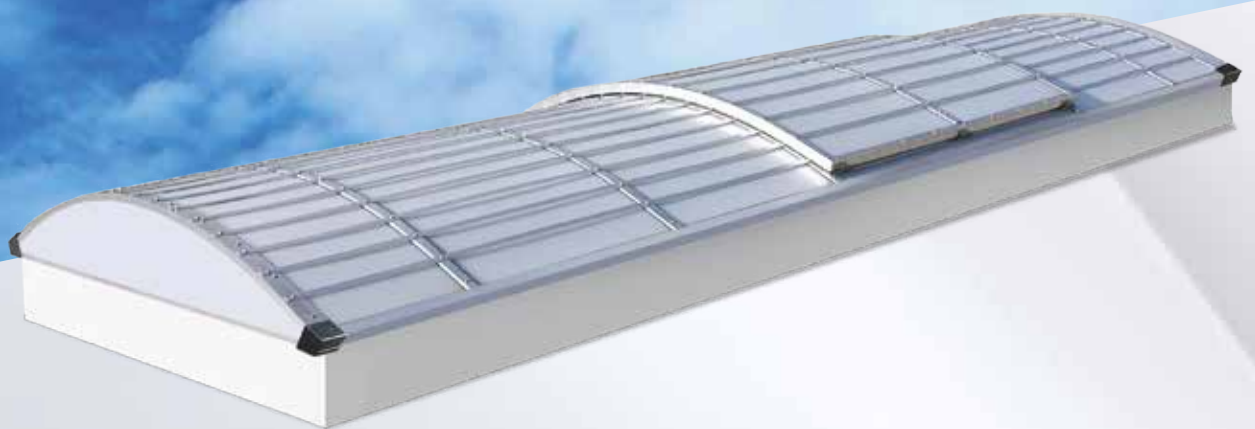




//engineering innovation

Arcolicht E



Um Längen voraus: Tageslichttechnik für Industrie und Gewerbe

EIN UNTERNEHMEN
DER EBERSPÄCHER
TAGESLICHTTECHNIK

Arcolicht – das langlebige Lichtbandsystem mit Top-Isolierung

Belichtung, tägliche Belüftung und RWA nach EN 12101-2



Arcolicht ist ein hochisolierendes Lichtbandsystem. Es erfüllt höchste Anforderungen, die an Lichtelemente moderner Gebäudehüllen in der Industrie gestellt werden: hervorragende Wärmedämmwerte, optimale Beleuchtung der Innenräume und Durchsturz-sicherheit. Arcolicht kann zusätzlich zur Belüftung und Brandrauchentlüftung (RWA) ausgestattet werden. Zertifiziert als Rauch- und Wärmeabzugsgerät nach EN 12101-2.

Thermische Trennung als Garant für Langlebigkeit

Das Eberspächer Konstruktionsprinzip der thermischen Trennung reduziert die Kondenswasserbildung bei hohen Innen- und niederen Außentemperaturen deutlich.

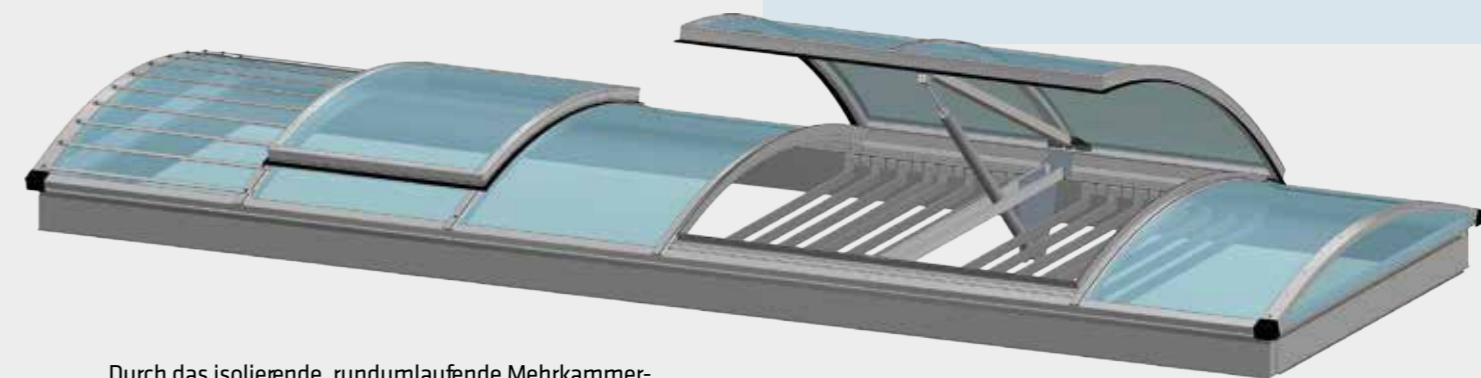
Produkteigenschaften

- hochisoliertes Lichtbandsystem für Industrie- und Gewerbe
- tonnen- und satteldachförmig
- isolierendes, rundumlaufendes Mehrkammer-Arcothermprofil
- beste Wärmedämmwerte
- Breite von 1,5 m bis maximal 6,0 m
- Länge endlos
- Eindeckung mittels Hohlkammerplatten verschiedener Dicke und Wärmedämmung, opal und blendfrei
- geeignet für tägliche Belüftung (Lüftungseinrichtungen manuell, elektrisch oder pneumatisch)
- geeignet für Brandrauchentlüftung (RWA)
- Durchsturz-sicherung innen oder außen liegend
- spezielle Schlagregenschutzdichtung für die Lüftungs- und RWA-Klappen

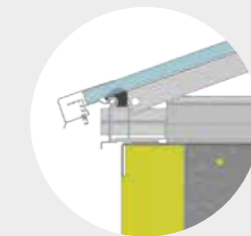


Einfache Montage bei laufendem Betrieb

Das einfache Konstruktionsprinzip erlaubt die Montage des Arcolicht Lichtbandsystems auf jede beliebige Zarge aus Beton, Holz, oder Stahl bei laufendem Betrieb. Dies ist insbesondere bei der Sanierung und Nachrüstung entscheidend und unterbricht dabei nicht den laufenden Betrieb Ihres Unternehmens.



Durch das isolierende, rundumlaufende Mehrkammer-Arcothermprofil gibt es eine direkte Verbindung zwischen warmer Innen- und kalter Außenluft mehr, was die Schwachstelle bei herkömmlichen Lichtbandsystemen behebt. Es verhindert somit die Korrosion der Metallteile und verlängert die Lebensdauer des Lichtbandsystems. Eberspächer Tageslichttechnik setzt dieses Konstruktionsprinzip konsequent um: Auch die Lichtbandklappen zur täglichen Be- und Entlüftung und zur Brandrauchentlüftung selbst werden thermisch getrennt ausgeführt.

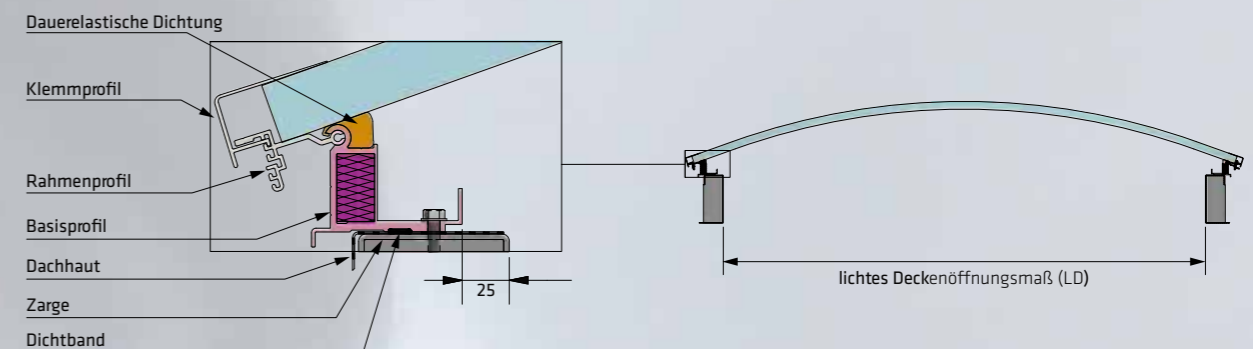


Arcothermprofil rundumlaufendes Dichtungskammersystem zur wesentlichen Reduktion der Kondensatbildung

Technische Daten

Eindeckungen Arcolicht,
eine Schale opal, blendfrei

	Ug [W/m ² K]	Lichtdurchlass [%]	G-Wert [%]
10 mm	2,5	50 %	57 %
16 mm	1,8	54 %	48 %
20 mm	1,5	34 %	32 %
26 mm	1,2	36 %	27 %
32 mm	1,1	33 %	23 %



Acustico

Arcolicht

Flatlux

Prismolux

Typ R/R8

Tentolux

Toplicht

Wemaflap

Wemalux

Eberspächer steht für Tageslichttechnik auf höchstem Niveau. Mit jahrzehntelanger Erfahrung, ausgeprägtem technischen Know-how und modernsten Produktionsanlagen entwickeln wir Hightechlösungen, die Arbeits- und Lebensräume nachhaltig aufwerten. Und wir investieren viel Energie und Zeit, um unsere Produktpalette kontinuierlich zu verbessern. So setzen wir regelmäßig neue Maßstäbe für moderne Tageslichttechnik.

EGLA GmbH.
Marie-Curie-Straße 12
D-73230 Kirchheim unter Teck
Telefon +49 7021 93200-0
Telefax +49 7021 93200-50
www.egla-gmbh.de